



COGEN Czech

COGEN Czech

zve na konferenci

DNY KOGENERACE 2016

18. a 19. října 2016
Aquapalace hotel Prague
Čestlice u Prahy

Konference je pořádána za podpory partnerů

generální partneři

 MVV Energie CZ

 TEDOM

 E ČEZ ESCO

hlavní partneři



 e-on

partner

NA PARTNERSTVÍ ZÁLEŽI

 KB

mediální partneři

all-for  power

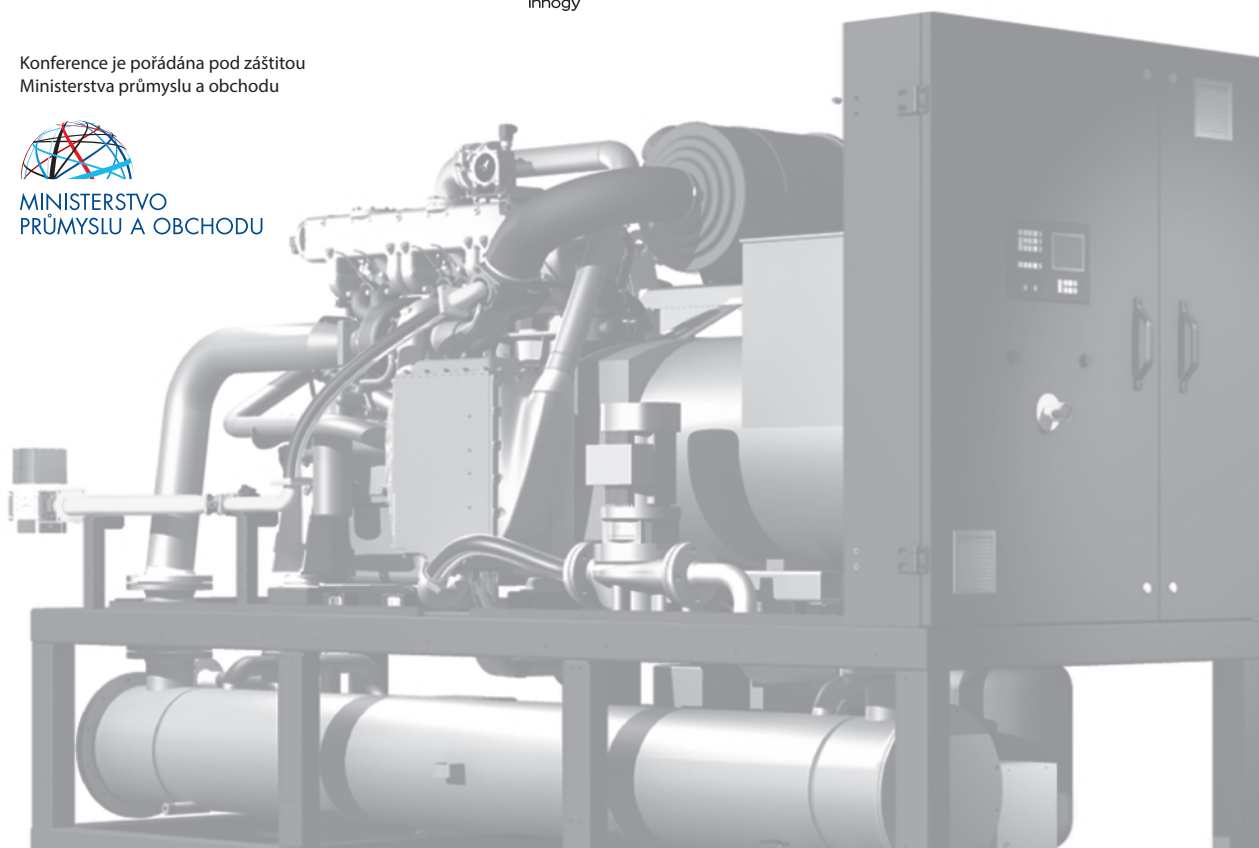
 PRO-ENERGY

 tzbinfo

Konference je pořádána pod záštitou
Ministerstva průmyslu a obchodu



MINISTERSTVO
PRŮMYSLU A OBCHODU





DNY KOGENERACE 2016

18. a 19. října 2016 Aquapalace hotel Prague, Čestlice u Prahy



18. října 2016

8.30 – 9.30 Registrace

9.30 – 11.00 Aktuální vývoj energetického sektoru

Česká energetika v kontextu evropského vývoje

Jan Mládek, MPO

Plynová kogenerace – potenciál a význam v budoucí energetice

Josef Jeleček, COGEN Czech

Podmínky rozvoje KVET v ČR

Mirek Topolánek, Teplárenské sdružení

Pohled v širších souvislostech: systémový přístup k energetické strategii EU

Felix Matthes, Öko-institut

11.00 – 11.30 Přestávka na kávu

11.30 – 13.00 Kogenerace v české a evropské energetice

Politika v oblasti kogenerace a vývoj na trhu v Evropě

Roberto Francia, Managing Director COGEN Europe

Notifikace podpory KVET v ČR, očekávané změny v legislativě

Pavel Jirásek, MPO

Obchod s elektřinou, virtuální elektrárna

Jan Palaščík, Amper Market

13.00 – 14.00 Oběd

14.00 – 15.30 Trendy a nástroje moderní energetiky

NAP Smart Grids

Jan Kanta, ČEZ

Smart Cities

Milan Kyselák, MPO

Využití flexibility KGJ na vnitrodenním trhu

Tomáš Mužík, Nano Energies

Úspory energie – vize nebo zbožné přání?

Jakub Vít, NCEÚ

15.30 – 16.00 Přestávka na kávu

16.00 – 17.30 Panelová diskuse: Energetická bezpečnost na lokální úrovni

Petr Trombík, Národní bezpečnostní ústav

Tomáš Voříšek, SEVEN

Robert Huďa, innogy Energo

Ladislav Švarc, AF-Consult

18.00 Společenské setkání



DNY KOGENERACE 2016

18. a 19. října 2016 Aquapalace hotel Prague, Čestlice u Prahy



19. října 2016

9.30 – 11.00 **Legislativní podmínky a podpora vysokoúčinné kogenerace**

Problematika KVET, podpora a nový model, kontrola

Jan Pokorný, René Neděla, ERÚ

Novela zákona o ochraně ovzduší a směrnice o středních spalovacích zdrojích

Pavel Gadas, MŽP

Měření elektřiny a tepla z podporovaných zdrojů pro potřeby vykazování

Milan Balcer, MPO

11.00 – 11.30 Přestávka na kávu

11.30 – 13.00 **Praktické příklady zvyšování energetické efektivity**

Biomasové ORC jednotky

Jakub Maščuch, ČVUT UCEEB

Zkušenosti s novými alternativními palivy v duálním kogeneračním systému, PTR instalace v nízkoemisní zóně

Petr Cuber, Monika Pullmanová, HEDVIGA GROUP, a.s.

Elektřina a teplo z bioodpadu

Filip Ovčáčík, GGC Energy, s.r.o.

Vývojový projekt TURBOGENERÁTOR HAESBIO 200

Kamil Urban, EL-INSTA ENERGO s.r.o.

Závěr konference

13.00 – 14.00 Oběd